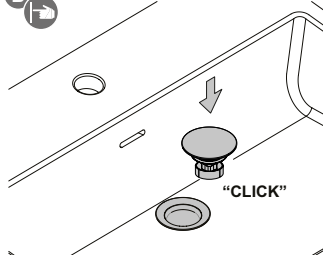
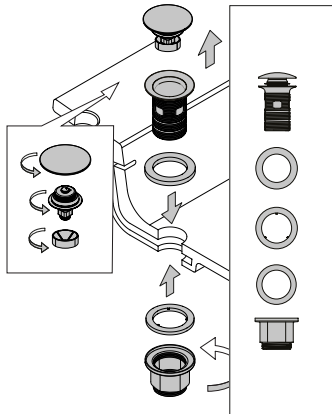


ENG - Instruction manual - 2in1 SYSTEM : open & close device + always open support
 RU - Инструкция по монтажу - система 2в1: механизм Click Clack + режим всегда открыто

ENG - Open & close device
 RU - Монтаж для Click-Clack

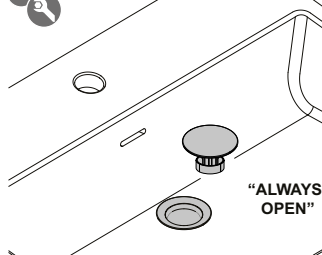
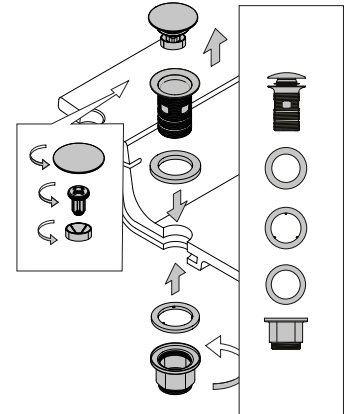


ENG - Open
 RU - Открыто



ENG - Close
 RU - Закрыто

ENG - Always open support
 RU - Монтаж для режима
 всегда открыто

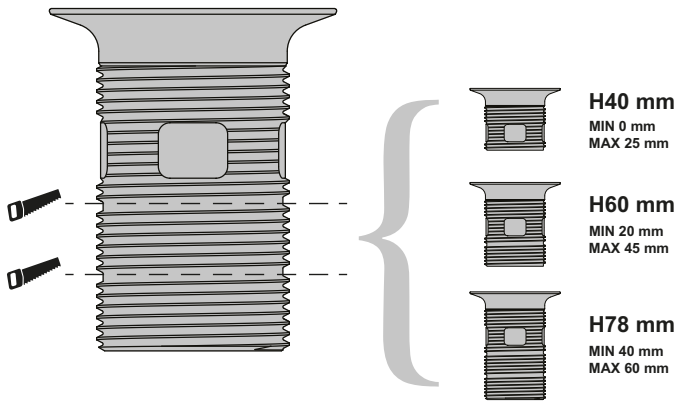


ENG - Always open
 RU - Всегда открыто

ENG - Extractable plug for daily clean and inspection
 RU - Донный клапан обладает функцией верхней очистки, очистку следует производить регулярно.



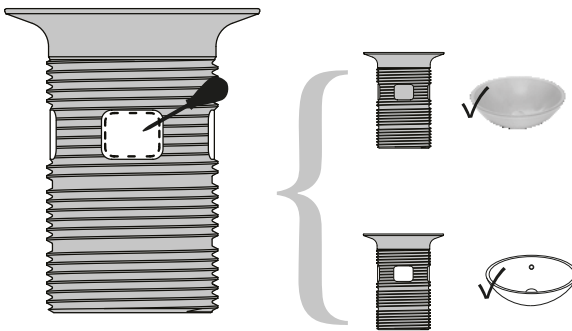
ENG - Universal main body with reducible height
 RU - Универсальный корпус с регулируемой высотой



ENG - Minimum and maximum washbasin's thickness that fits the drain

RU - Минимальная и максимальная толщина стенки раковины, в сопоставлении с высотой корпуса.

ENG - Slotteable universal main body
 RU - корпус с возможностью прорезки отверстия



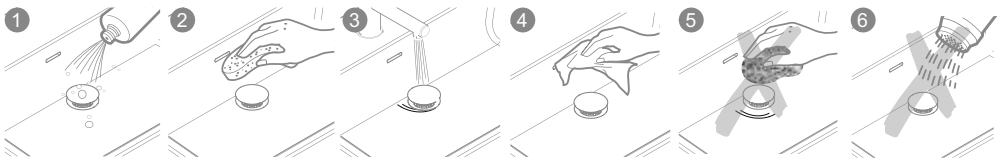
ENG - Unslotted for washbasin without overflow

RU - Не прорезать для раковин без перелива

ENG - Slotted for washbasin with overflow

RU - Прорезать, если у раковины есть перелив

ENG - Care and cleaning
 RU - Чистка и обслуживание



ENG - Neutral soap
 RU - неагрессивное чистящее средство

ENG - Soft sponge
 RU - Мягкая губка

ENG - Rinse
 RU - Смыть

ENG - Dry
 RU - Протереть насухо

ENG - No steel wool
 RU - не использовать абразивные губки

ENG - No powder soap
 RU - не использовать абразивные чистящие средства