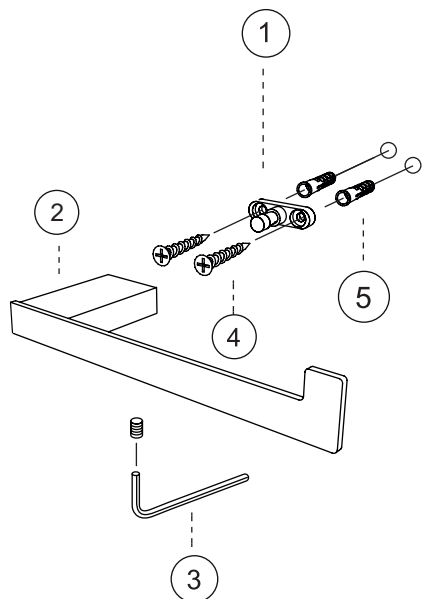


RIKO

PL: Haczyk pojedynczy
ENG: SINGLE HOOK
RU: ОДИНАРНЫЙ КРЮЧОК
UA: ОДИНАРНИЙ ГАЧОК
DE: EINZELHAKEN
HU: EGYES AKASZTÓ
RO: CÂRLIG SINGULAR
CZ: JEDNODUCHÝ HÁČEK



PL INSTRUKCJA MONTAŻU I UŻYTKOWANIA

W celu instalacji wybranego dodatku łazienkowe-
go (2), należy we wcześniej wybranym miejscu na
ścianie, wywiercić otwory odpowiadające rozstawowi
oraz średnicy do otworów w załączonym elemencie
montażowym (1). Po umieszczeniu w wywierconych
otworach kołków montażowych (5) wkręcamy załą-
czone wkrety (4) - mocując element montażowy (1) do
ściany. Następnie należy nasadzić odpowiedni doda-
tek łazienkowy (2) i dokręcić kluczem imbusowym (3).

Do czyszczenia produktu nie wolno używać środków
zawierających substancje cierne, mogących poryso-
wać powierzchnię oraz nie wolno stosować substancji
zawierających nawet minimalne ilości środków żrących
i/lub kwasów. W celu utrzymania produktu w dobrym
stanie przez długi czas zachęcamy do częstego
czyszczenia wodą z mydłem oraz miękką szmatką.
Brak odpowiedniej pielęgnacji może spowodować
uszkodzenie towaru i skutkować odrzuceniem
reklamacji. Produkt nie jest odporny na uszkodzenia
mechaniczne.

DE ANWEISUNG FÜR BENUTZUNG UND PFLEGE

Um einen ausgewählten Badezimmerzusatz (2) zu
installieren, sollen an einer früher gewählten Stelle
an der Wand Öffnungen ausgebohrt werden, die
dem Abstand sowie Durchmesser der Löcher im
beigelegten Montageelement (1) entsprechen. Nach
Unterbringung der Montagedübel in die ausgebohrten
Löcher (5) schraubt man die beigelegten Schrauben
(4) hinein und befestigt das Montageelement (1)
an die Wand. Danach soll das entsprechende
Badezimmerzusatz (2) aufgesetzt und mit einem
Inbusschlüssel (3) angezogen werden.

Zum Reinigen des Produktes dürfen keine Mittel
benutzt werden, die Reibstoffe enthalten, wodurch
die Oberfläche verkratzt werden kann sowie dürfen
keine Stoffe verwendet werden, die sogar minimale
Mengen von Ätzmitteln und/oder Säuren enthalten.
Um das Produkt lange Zeit im guten Zustand zu
erhalten, ermuntern wir Sie es oft mit Seifenwasser
sowie einem weichen Lappen zu reinigen. Mangel an
entsprechender Pflege kann eine Beschädigung der
Ware verursachen und Ablehnung einer Reklamation
nach sich ziehen. Das Produkt ist nicht gegen
mechanische Beschädigungen beständig.

ENG USE AND CARE INSTRUCTION

In order to mount the selected bathroom accessory
(2), drill holes in the selected area of the wall
corresponding to the spacing and diameters of the
holes in the enclosed mounting element (1). After
inserting the mounting plugs (5) in the drilled holes,
screw the enclosed mounting element (1) into
place with the enclosed screws (4). Then push the
appropriate bathroom accessory (2) into place and
tighten with the Allen key (3).

Never use any agents containing abrasive particles to
clean the product as these may scratch the surface;
also, never use any substances that contain even the
smallest content of aggressive agents and/or acids.
In order to keep your product in good condition for a
long time we encourage you to clean it frequently with
soapy water and a soft cloth. Lack of appropriate care
can result in damaging the product and consequently
rejection of any warranty claims. The product is not
resistant to mechanical damage.

RU ИНСТРУКЦИЯ ПО ЭКСПЛУАТАЦИИ И УХОДУ

Для установки приобретенного аксессуара для
ванной комнаты (2), в заранее выбранном месте
на стене необходимо просверлить отверстия,
соответствующие расстоянию между элементами
монтажа в креплении (1), входящем в комплект
изделия, а также диаметру его отверстий. Затем
в просверленные отверстия вставить дюбели
(5) и вкрутить входящие в комплект шурупы (4) -
прикрепляя крепежный элемент (1) к стене. Далее
следует установить соответствующий аксессуар
для ванной (2) и затянуть шурупы шестигранным
ключом (3).

Для очистки изделия нельзя использовать
средства, содержащие абразивные вещества,
которые могут поцарапать поверхность, а также
средства, содержащие даже минимальные
количества едких веществ и/или кислот. Для
поддержания надлежащего состояния изделия
в течение длительного времени, рекомендуется
часто протирать его мягкой тряпкой, смоченной
водой с мылом. Неправильный уход за изделием
может привести к его повреждению и стать
основанием для отклонения претензии. Изделие не
является стойким к механическим повреждениям.

RO INSTRUCȚIUNE DE UTILIZARE ȘI ÎNGRIJIRE

Pentru instalarea accesoriului de baie (2), trebuie să efectuați în locul prestabilit de pe perete, orificii de montaj corespunzătoare care să corespundă distanței și diametrului găurilor din elementul de montaj atașat (1). După introducerea în găurile de montaj a diblurilor (5) înșurubăm șuruburile atașate (4) - fixând elementul de montaj (1) pe perete. Apoi, trebuie fixat accesoriul de baie corespunzător (2) și înșurubat cu o cheie imbus (3).

Pentru curățarea produsului se interzice utilizarea produselor care conțin substanțe abrazive care pot zgăria suprafața sau care conțin chiar și cantități minime de substanțe de corozive și/sau acizi. Pentru a menține produsul într-o stare bună o perioadă îndelungată vă recomandăm, să curățați frecvent accesoriile cu apă și săpun cu o cârpă moale. Lipsa de îngrijire corespunzătoare poate deteriora produsul și poate duce la respingerea reclamației. Produsul nu este rezistent la deteriorările mecanice.

UA ДОЗАТОР ДЛЯ РІДКОГО МИЛА НАСТІЛЬНИЙ

Для встановлення придбаного аксесуара для ванної кімнати (2), у попередньо вибраному місці на стіні слід просвердлити отвори відповідно до відстані між елементами монтажу у кріпленні (1), що входить до комплекту виробу, та діаметру його отворів. Далі у просвердлені отвори вставити дюбелі (5) і вкрутити шурупи (4), які входять до комплекту поставки - прикріплюючи кріплення (1) до стіни. Потім слід вставити відповідний аксесуар для ванної кімнати (2) і затягнути шурупи шестигранним ключем (3).

Для чищення виробу не слід використовувати засоби, що містять абразивні речовини, які можуть подряпати поверхню, а також засоби, що містять навіть мінімальні кількості їдких речовин і/або кислот. Для забезпечення належного стану та довговічності виробу, рекомендується часто протирати його м'якою ганчіркою, змоченою водою з милом. Неправильний догляд за виробом може призвести до його пошкодження і стати підставою для відхилення претензії. Виріб не є стійким до механічних пошкоджень.

CZ NÁVOD NA POUŽÍVÁNÍ A ÚDRŽBA

Za účelem namontování zvolené koupelnového vybavení (2), je třeba na dřívě určeném místě na zdi vyvrtat otvory odpovídající rozestupu a průměru otvorů v připojeném montážním prvku (1). Po umístění ve vyvrtaných otvorech montážních hmoždinek (5) zašroubováním vrutu (4) upevníme montážní prvek (1) ke zdi. Následně musíme nasadit příslušný předmět vybavení koupelny (2) a utáhnout imbusovým klíčem (3).

K čištění výrobku nepoužívejte čisticí prostředky obsahující abrazivní látky, které by mohly poškrábat povrch, a nepoužívejte látky obsahující třeba i malé množství žravín a/nebo kyselin. Za účelem udržení po dlouhou dobu výrobku v dobrém stavu doporučujeme, abyste jej pravidelně čistili vodou s mýdlem a měkkým hadříkem. Zanedbání příslušné péče může vést k odmítnutí reklamace v případě poškození výrobku. Výrobek není odolný proti mechanickým poškozením.

HU KEZELÉSI- ÉS KARBANTARTÁSI ÚTMUTATÓ

A kiválasztott fürdőszobai kiegészítő felszerelése céljából (2) fúrjon az előzetesen kiválasztott helyen a szerelőlap (1) nyílásai közti távolságnak és nyílásnagyságnak megfelelő furatokat. A rögzítő csapok behelyezése után a kifűrt lyukakba (5) csavarja be a mellékelt csavarokat (4), - amivel a rögzítő elemet a (1) falhoz erősíti. Ezt követően illessze rá a megfelelő fürdőszobai kiegészítőt (2) és húzza be imbuszkulccsal (3).

A termék megkarcolásának elkerülése érdekében a tisztításhoz ne használjon csiszolóanyagokat tartalmazó szereket, továbbá akár minimális mennyiségben maró és/vagy savas anyagokat tartalmazó készítményeket. Ajánlott a termék gyakori tisztítása szappanos vízzel és egy puha ruhával, biztosítva ezáltal a termék hosszú használatát. A termék nem megfelelő tisztítása a termék károsodásához vezethet, ami egyben a garancia elvesztésével is járhat. A termék nem ellenálló a mechanikai sérülésekkel szemben.

EXCELLENT

Excellent SA
32-003 Podłęże 662

Tel.: 12 657 18 87
e-mail: lazienki@excellent.com.pl

www.excellent.com.pl