

Аксессуары для ванной комнаты

Благодарим Вас за покупку продукции WHITECROSS.

Надеемся, что ее использование доставит Вам истинное удовольствие. Мы прилагаем все усилия к тому, чтобы наша продукция отвечала наивысшим стандартам качества и эксплуатировалась без нареканий в течение всего срока службы. Если же Вы обнаружили какой-бы то ни было брак, обратитесь к нашему дистрибьютору.

Условия гарантии

1. Исполняемые в настоящих условиях гарантии термины имеют следующее значение:

- а. «Гарантия» означает права и обязанности, вытекающие из настоящих условий гарантии и положений Гражданского кодекса РФ;
- б. «Гарант» означает авторизованного дистрибутора продуктов торговой марки WHITECROSS на территории РФ;
- с. «Уполномоченный по гарантии» (также «Покупатель») означает лицо, которое приобрело товар у продавца и каждого следующего владельца товара-держателя гарантийного талона, который приобрел эффективное право на реализацию полномочий по Гарантии;
- д. «Товар» (а также «Продукт») означает подвижный предмет, наименование, модель и заводской номер которого определены в тексте настоящего гарантийного талона, и предмет, не содержащий недостатков, который уполномоченный по гарантии получил взамен бракованного продукта, за исключением случаев, когда из текста условий гарантии четко вытекает иное значение данного определения;
- е. «Продавец» означает субъекта, который продал Продукт, название, модель и заводской номер которого указаны в гарантийном талоне;
- ж. «Гарантийный талон» означает документ, охватывающий настоящие условия гарантии, а также список сервисных центров;
- г. «Сервисный центр» означает авторизованный гарантом сервисный центр;
- и. «Ремонт» означает специализированные действия, направленные на устранение брака товара, на который распространяется гарантия, и выполняемые в сервисном центре на основании одной заявки, независимо от того, какое количество запасных частей было использовано в связи с этими действиями. Данное определение не распространяется на мероприятия, связанные с монтажом товара и регламентными работами с ним, предусмотренным в инструкции по эксплуатации, а также его регулированием.

2. Настоящая гарантия действует на территории РФ.

3. Гарант предоставляет гарантию на период:

- 10 лет на корпус изделия;
- 5 лет на хромированное покрытие и вакуумное напыление (PVD);
- 2 года на черное и белое покрытие;
- 1 год на остальные элементы;

Гарантийный срок учитывается с даты покупки, указанной в гарантийном талоне, и документом, подтверждающим факт приобретения товара.

4. Гарантия распространяется исключительно на брак в самом проданном продукте.

5. Гарантия не распространяется на:

- а. повреждения, вызванные прямо или косвенно несоблюдением инструкции по монтажу и эксплуатации, а также возникшие вследствие неправильного ухода за товаром;
- б. продукты, в которых обнаружены конструкционные изменения или переделки, выполненные производителем;
- с. части товара, подверженные абразивному и другому износу в ходе нормальной эксплуатации;
- д. повреждения товара, возникшие вследствие его доставки уполномоченным по гарантии в сервисный центр вследствие его недостаточной защиты от повреждений.
- 6. Недостатки товара, выявленные в гарантийный период, устраняются бесплатно в срок не превышающий 60 дней с даты подачи рекламационной заявки.
- 7. Рекламационные заявки подаются в точку покупки товара или непосредственно гаранту. К заявке должна прилагаться копия документа, подтверждающего факт совершения покупки, действительный гарантийный талон, описание характера недостатка и данные уполномоченного по гарантии, позволяющие связаться с ним по вопросам устранения недостатка.
- 8. Покупатель теряет все права, вытекающие из гарантии в случае:

- если данные в гарантийном талоне не заверены подписью и печатью предприятия продавца, и не содержит дату продажи товара;
- если отсутствует документ, подтверждающий факт совершения покупки;
- приложен неразборчивый документ, подтверждающий факт совершения покупки.

9. Гарант оставляет за собой право на выбор места ремонта неполадки: на месте установки товара или в сервисном центре. Во втором случае уполномоченный по гарантии обязан доставить (за средства гаранта и после предварительного согласования) соответствующим образом упакованный для транспортировки товар по указанному адресу вместе с документами, перечисленными в п. 7 выше.

10. В рамках предоставленной гарантии гарант обязан отремонтировать поломку в товаре, а в случае, когда устранение поломки невозможно, гарант может, по собственному выбору: выполнить замену товара на новый, не содержащий брака, или возместить уполномоченному по гарантии уплаченную сумму.

11. Все запчасти, заменяемые в процессе ремонта, выполняемого сервисным центром, являются заводскими, новыми и полными эквивалентами части, подлежащей замене.

12. При необоснованном требовании о ремонте уполномоченный по гарантии (или пользователь товара, утративший право на гарантию) несет все затраты, связанные с доставкой товара в сервисный центр, его ремонтом и возвратом из ремонта, а в случае ремонта товара у пользователя — затраты на ремонт и на довод работников сервисного центра до места, в котором осуществляется ремонт товара. Необоснованным считается, в частности, требование об устранении повреждений или выполнении гарантийных работ (установки), на которые не распространяется гарантия, а также требование о ремонте после утраты гарантийных прав.

13. Во всех вопросах, не урегулированных настоящими условиями гарантии, применяются положения Гражданского кодекса РФ, в частности ст. 470–475.

14. Инструкция по монтажу и эксплуатации изделия:

- а. монтаж изделия должен осуществляться силами квалифицированного слесаря-сантехника;
- б. изделие подлежит установке в соответствии с инструкцией по монтажу, прилагаемой к каждому проданному товару;
- с. не допускается навешивать на изделие тяжелые предметы;
- д. правила ухода за изделием:
- несвоевременный и ненадлежащий уход может привести к повреждению товара и отказу от рассмотрения рекламации;
- цветные поверхности особенно чувствительны к моющим средствам, содержащим известь, кислоты и абразивные вещества. Такие поверхности следует мыть водой с добавлением мягкого моющего средства, а затем вытирать насухо и до блеска мягкой салфеткой. Пятна известкового налета рекомендуется удалять с помощью 10%-го раствора лимонной кислоты и воды. Данный раствор рекомендуется нанести на товар на 10 минут, после чего обильно смыть водой и вытереть насухо.

На территории РФ гарантом качества продукции WHITECROSS является авторизованный дистрибьютор ООО «Санджет».

Контакты:

тел.: 8 (495) 118-30-60
e-mail: info@sanjet.ru
сайт: www.sanjet.ru

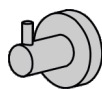


Дата продажи и печать продавца

Название и модель продукта

Фамилия / название покупателя продукта

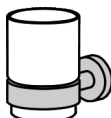
Инструкция применима к следующим изделиям:



ER2210



ER2212



ER2230



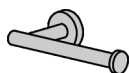
ER2220



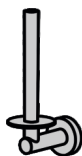
ER2240



ER2254



ER2260



ER2264

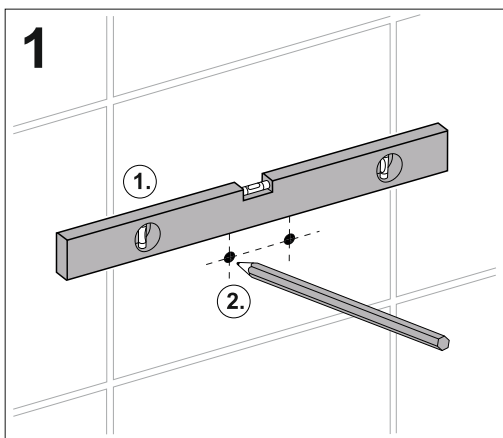


ER2262

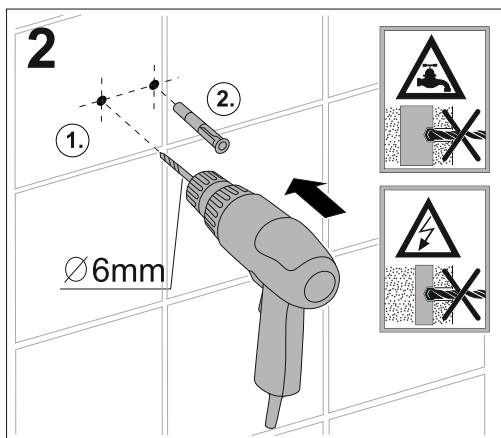


ER2270

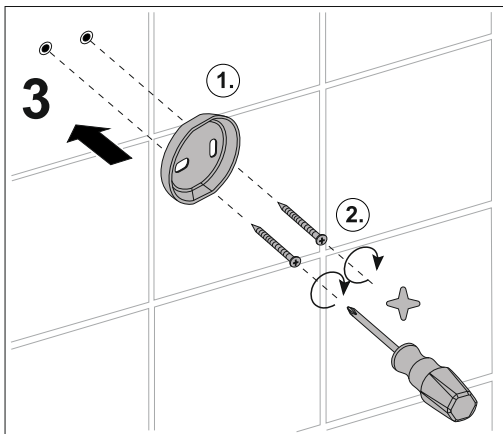
1



2



3



4

